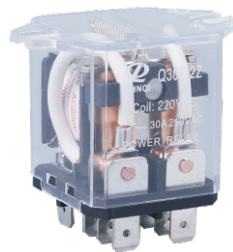




产品特点

- ★ 负载、切换功率大：30A
- ★ 结构牢固、抗冲击、抗振作性强、使用寿命长
- ★ 螺栓式安装



型号说明

Q 30 - F - 1Z - 24VDC

正启企业标识

设计代号/Design code

封装形式/Packaging form F: 法兰式 FS: 铁支架安装 无: 光壳

触点形式/Contact form 1H: 1组常开, 1D: 1组常闭, 1Z: 1组转换
2H: 两组常开, 2D: 两组常闭, 2Z: 两组转换

线圈电压/Coil voltage DC: 6, 12, 24, 36, 48, 110VDC AC: 6, 12, 24, 36, 48, 110, 220, 380VAC

技术参数

外形尺寸 Dimension		72.5X47.4X35.7mm
触点 Contact	形式 Contact form	1Z, 1H, 1D 2Z, 2H, 2D
	负载 (阻性) Rated load	30A
	最大切换电压 Max switching voltage	240VAC/28VDC
	接触电阻 (初始) Contact resistance	≤100mΩ
	触点材料 Material	银合金
	电气寿命 (频率1S通, 1S断) Electrical life	≥10 ⁵
机械寿命 (频率300次/1分钟) Mechanical life		≥10 ⁷
吸合电压 (23°C) Max. allowed voltage		DC: ≤75% X 额定电压 AC: ≤80% X 额定电压
释放电压 (23°C) Release voltage		DC: ≤10% X 额定电压 AC: ≤30% X 额定电压
最大电压 (23°C) Max. allowed voltage		110% X 额定电压
线圈电压 Nominal voltage	直流(DC)	6V~110V
	交流(AC)	6V~380V
线圈功率 Coll power	直流(DC)	DC: 1.2W/2W
	交流(AC)	AC: 4VA
吸合时间 Operate time		≤25ms
释放时间 Release time		≤10ms
介质耐压 Dielectric strength	同极触点之间 Between contacts	1500VAC/1min(漏电流1mA)
	异极触点之间 Between contacts (different pole)	2500VAC/1min(漏电流1mA)
	触点与线圈间 Between contacts and coil	≥500mΩ (500VDC)
绝缘电阻 Insulation resistance		-25°C ~ +55°C
环境温度 Ambient temperature		45%~75%RH
环境湿度 Ambient humidity		86~106KPa
大气压力 Atmospheric pressure		10G(正弦波半脉冲: 11ms)
耐冲压 Resistance stamping		10~55Hz 双振幅: 1.5mm
耐振动 Vibration Resistance		焊接式、插入式、法兰式
安装方式 Install model PCB		约70g
重量 Weight		纸盒/10只
包装信息 Package	内盒数量 Inner Box Quantity	纸盒100只/箱
	装箱数量 Carton Quantity	400X265X345mm
	外箱尺寸 Meas	净重: 10.5KG/箱 毛重: 11.5KG/箱
	重量 Weight	

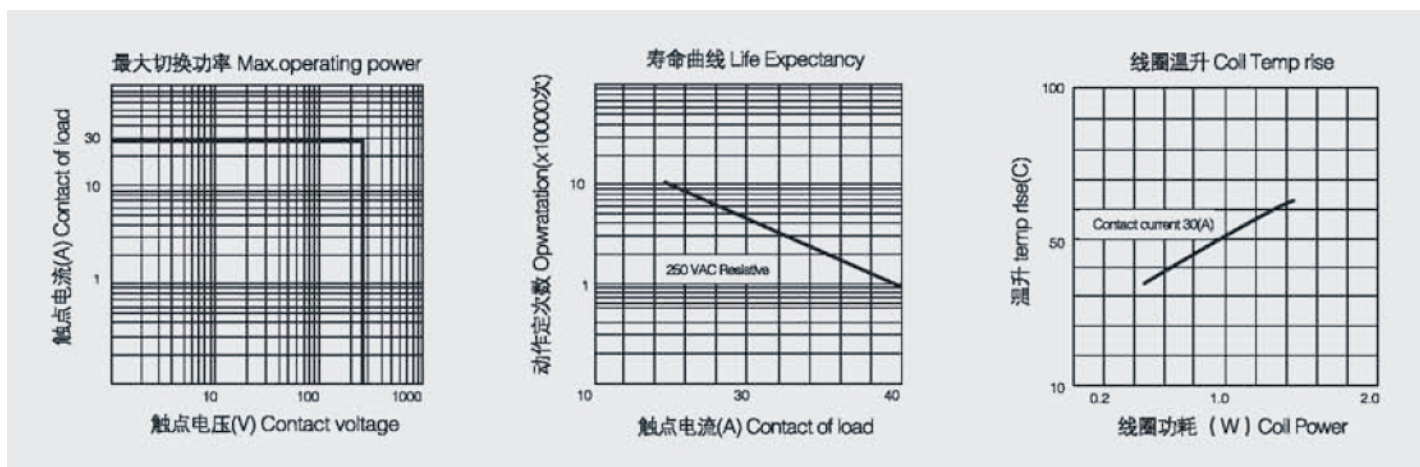


线圈参数

额定电压 VDC	动作电压 VDC	释放电压 VDC	最大电压 VDC	线圈电阻 Ω
6	4.5	0.60	6.6	14.4x(1±10%)
12	9.0	1.20	13.2	57.6x(1±10%)
24	18.0	2.40	26.4	230x(1±10%)
36	27.0	3.60	39.6	520x(1±10%)
48	36.0	4.80	52.8	920x(1±10%)
60	45.0	6.0	66.0	1450x(1±10%)
110	82.0	11.0	121.0	4850x(1±10%)
220	165.0	22.0	242.0	19360x(1±10%)

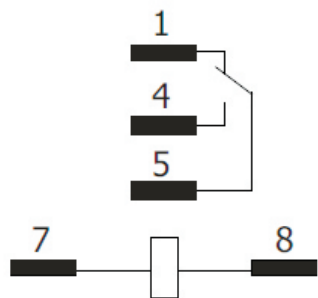
额定电压 VAC	动作电压 VAC	释放电压 VAC	最大电压 VAC	线圈电阻 Ω
6	4.80	0.6	6.6	4.2x(1±10%)
12	9.60	1.2	13.2	16.8x(1±10%)
24	19.2	2.4	26.4	67.2x(1±10%)
36	28.8	3.6	39.6	151.2x(1±10%)
48	38.4	4.8	52.8	268.8x(1±10%)
60	48.0	6.6	66.0	420x(1±10%)
110	88.0	11.0	121.0	1411x(1±10%)
220	176.0	22.0	242.0	5646x(1±10%)
380	304.0	38.0	418.0	16850x(1±10%)

曲线性能图

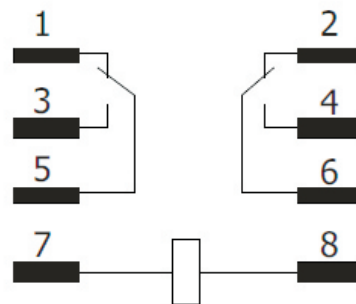


接线图

[Q30F-1Z]



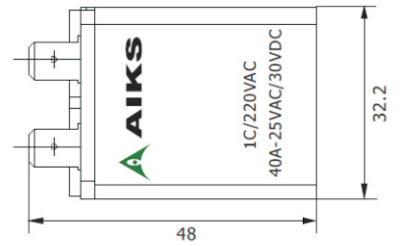
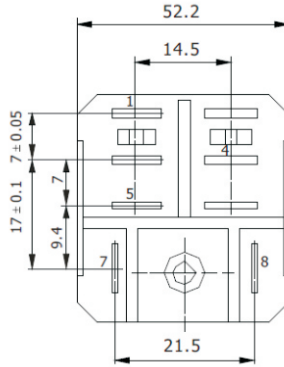
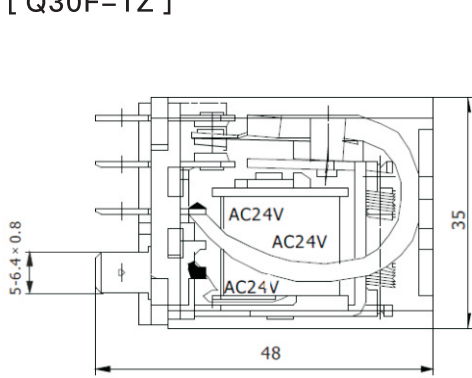
[Q30F-2Z]



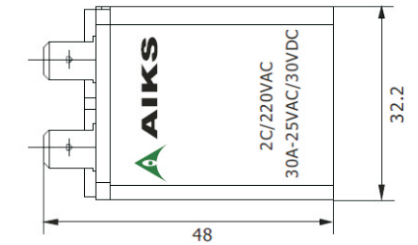
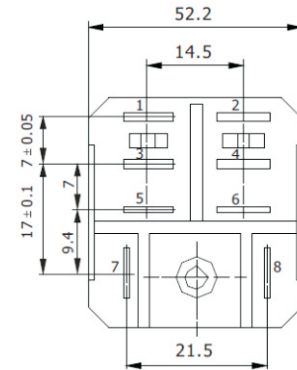
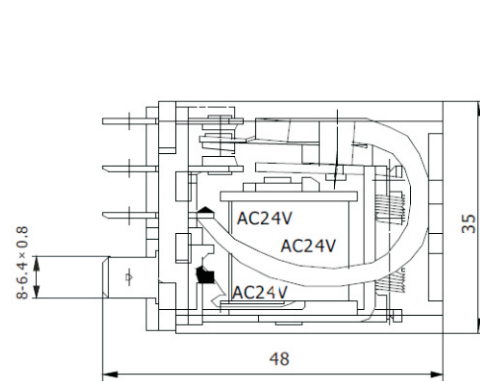


外形安装接线尺寸图 (mm)

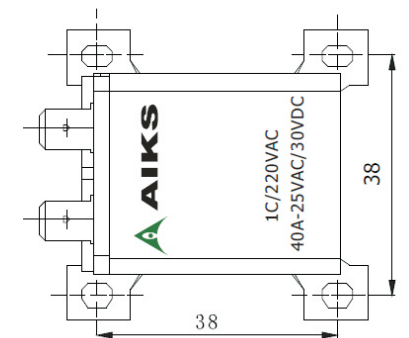
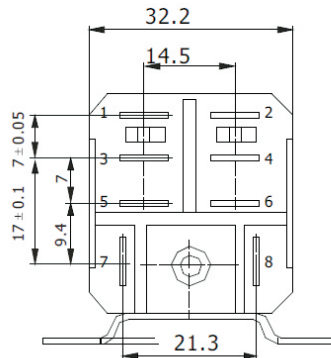
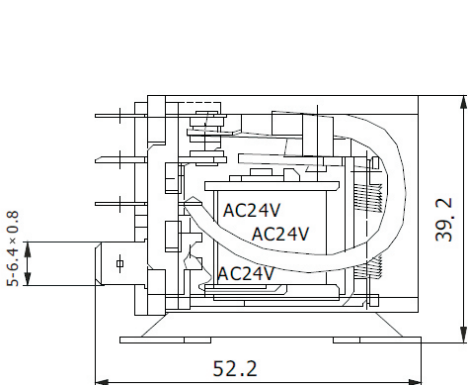
[Q30F-1Z]



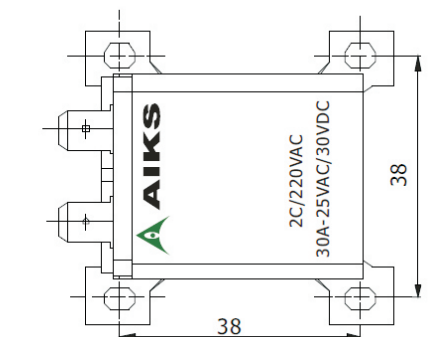
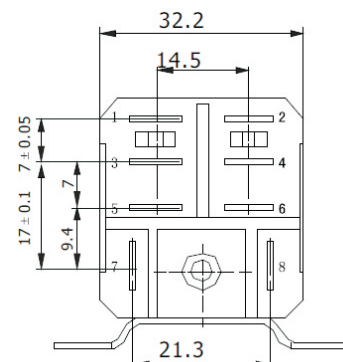
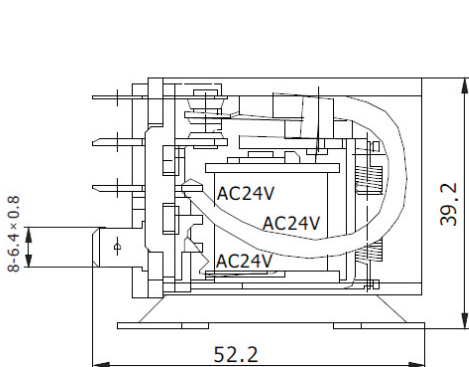
[Q30F-2Z]



[Q30FS-1Z]



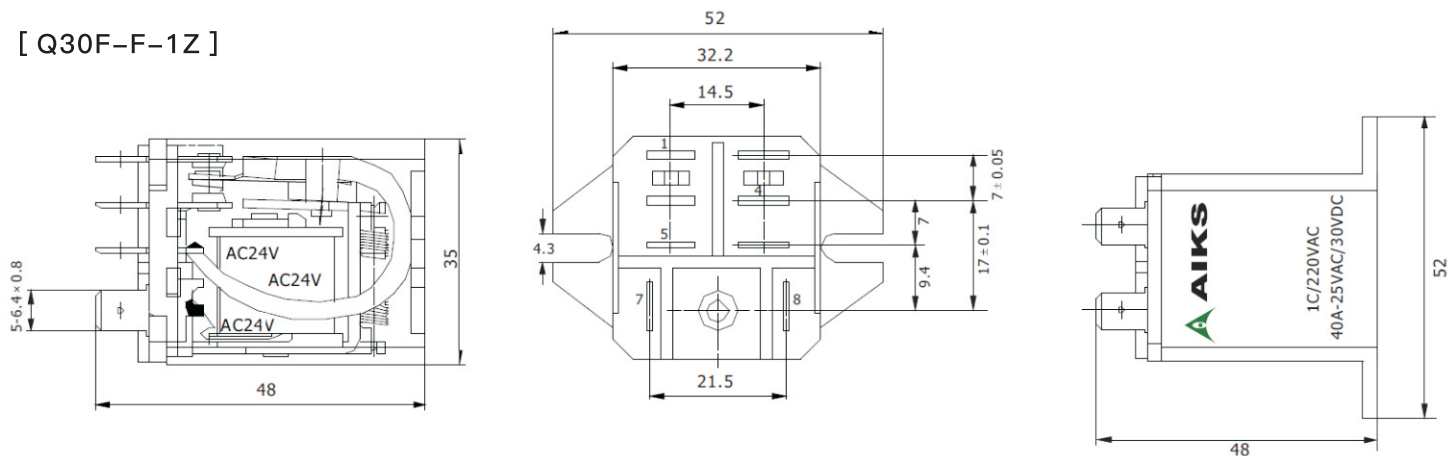
[Q30FS-2Z]



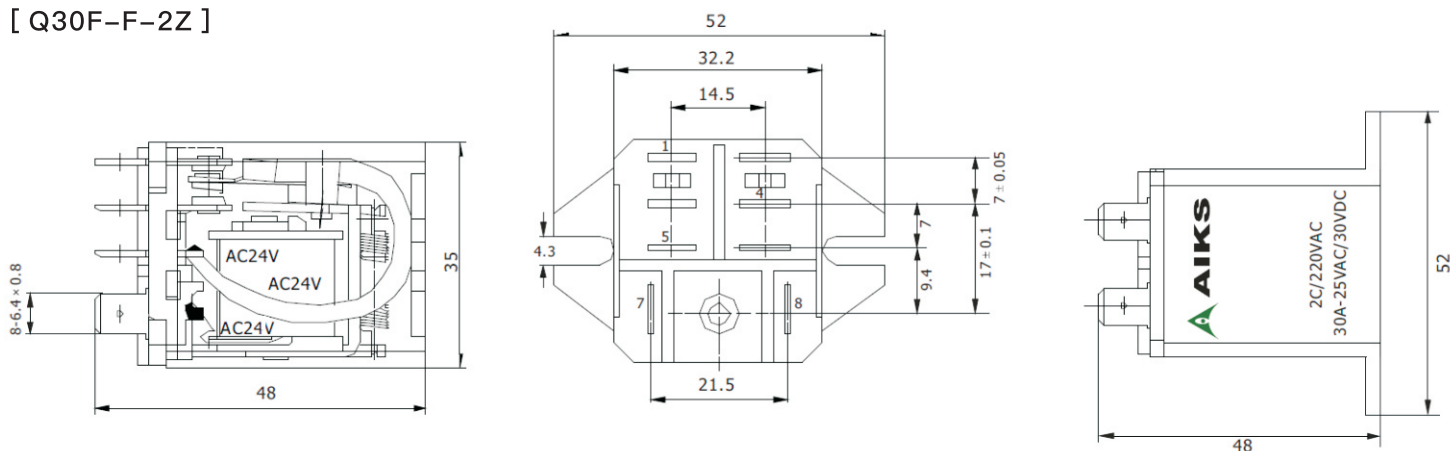


外形安装接线尺寸图 (mm)

[Q30F-F-1Z]



[Q30F-F-2Z]

**备注:**

- 1) 产品部分外形尺寸未注尺寸公差:
当外形尺寸 $\leq 1\text{mm}$, 公差 $\pm 0.2\text{mm}$;
当外形尺寸在 $1\sim 5\text{mm}$ 之间时, 公差 $\pm 0.3\text{mm}$;
当外形尺寸 $> 5\text{mm}$ 时, 公差为 $\pm 0.4\text{mm}$ 。
- 2) 安装孔尺寸中未注尺寸公差 $\pm 0.1\text{mm}$ 。

声明:

本产品规格书仅供客户使用参考, 若有更改, 恕不另行通知。
对正启电气而言, 不可能评定继电器在每个具体应用领域的所有性能参数要求, 因而客户应根据具体的使用条件选择与之相匹配的产品, 若有疑问, 请与正启电气联系以便获取更多的技术支持。