



产品特点

- ★ 体积小、重量轻、灵敏度高，使用寿命长
- ★ 可提供1组(10A)触点转换高触点容量: 10A、7A
- ★ 可直接焊接在印刷线路板上



型号说明

Q3F1Z - 12VDC

正启企业标识

设计代号/Design codee

触点形式/Contact form 1H: 1组常开 1Z: 1组转换 1D: 1组常闭

线圈电压/Coil voltage DC5V 6V 9V 12V 24V 36V 48V

技术参数

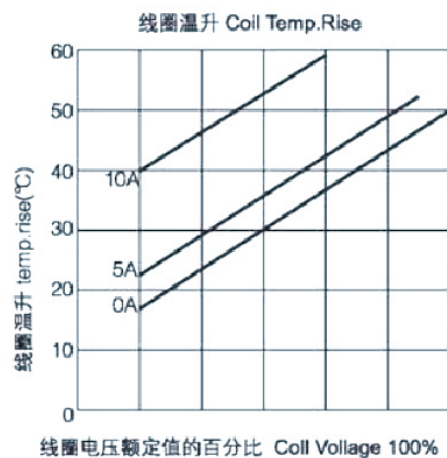
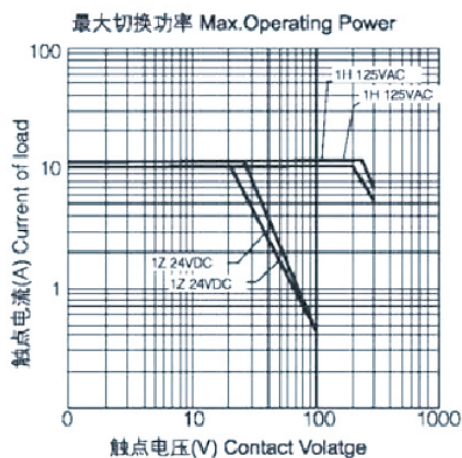
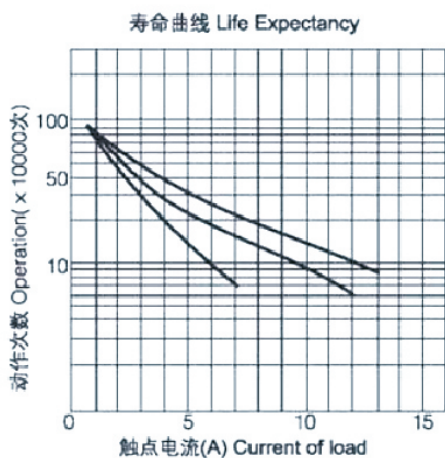
外形尺寸 Dimension		19.5X15.5X16mm	
触点Contact	形式Contact form	1Z, 1H, 1D	
	负载 (阻性) Rated load	15A	10A
	最大切换电压 Max switching voltage	277VAC/28VDC	
	接触电阻 (初始) Contact resistance	≤100mΩ	
	触点材料 Material	银合金	
	电气寿命 (频率1S通, 1S断) Electrical life	≥10 ⁵	
	机械寿命 (频率300次/1分钟) Mechanical life	≥10 ⁷	
吸合电压 (23°C) Max. allowed voltage		≤75% X 额定电压	
释放电压 (23°C) Release voltage		≤10% X 额定电压	
最大电压 (23°C) Max. allowed voltage		110% X 额定电压	
线圈电压 Nominal voltage		DC:3V~48V	
线圈功率 Coll power		0.36W, 0.45W	
吸合时间 Operate time		≤10ms	
释放时间 Release time		≤5ms	
介质耐压 Dielectric strength	同极触点之间 Between contacts	1100VAC/1min(漏电流1mA)	
	触点与线圈间 Between contacts and coil	1800VAC/1min(漏电流1mA)	
绝缘电阻 Insulation resistance		≥1000m (500VDC)	
环境温度 Ambient temperature		-55°C ~ +70°C(不冷凝)	
环境湿度 Ambient humidity		35%~80%RH	
大气压力 Atmospheric pressure		86~106KPa	
耐冲压 Resistance stamping		10G(正弦波半脉冲: 11ms)	
耐振动 Vibration Resistance		10~55Hz 双振幅: 1.5mm	
安装方式 Install model PCB		PCB印刷板式	
重量 Weight		约10g	
包装信息 Package	内盒数量 Inner Box Quantity	塑管/25只, 纸盒/100只	
	装箱数量 Carton Quantity	塑管2000只/箱, 塑盒/1000只/箱	
	外箱尺寸 Meas	2000只: 420X235X210mm 1000只: 295X205X300mm	
	重量 Weight	净重: 15.85KG/每箱 毛重: 17.7KG/箱 外箱重量: 0.6KG 内盒重量: 0.05KG每盒	



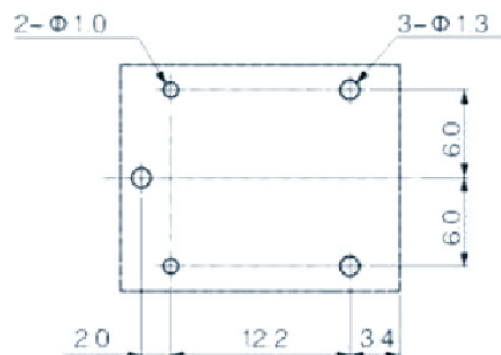
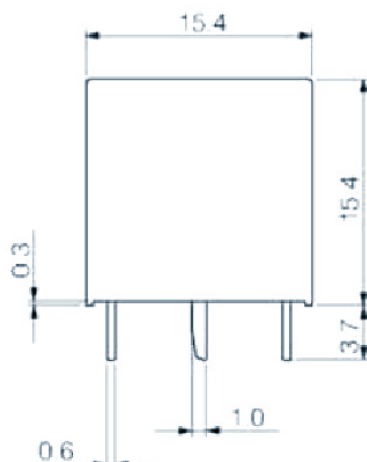
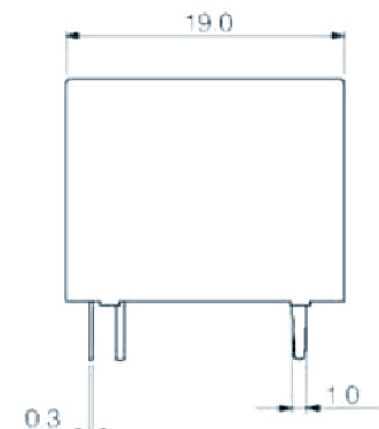
线圈参数

额定电压 DC(V)	额定电流 ±10(mA)	线圈电阻 ±10%(Ω)	最大连续外加电压 (V)	吸合电压 (Max.)	释放电压 (Min.)	额定功耗 (W)	
3	120	25	额定电压 X 110%	≤额定电压 75%	≥额定电压 10%	0.36	
5	72	69					
6	60	100					
9	40	225					
12	30	400					
24	15	1600					
36	10	3600					
48	7.5	6400					
12	37.5	320					0.45
24	18.8	1280					

曲线性能图



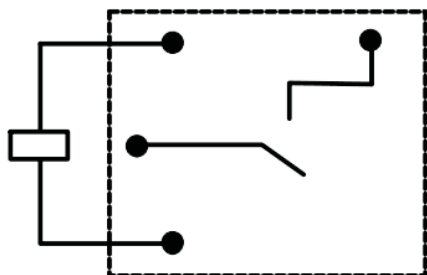
外形安装接线尺寸图 (mm)





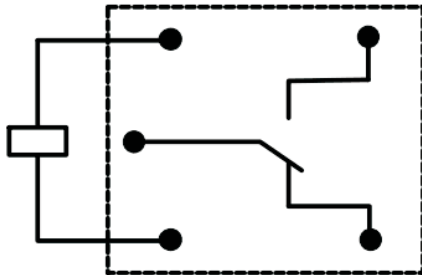
接线图

Q3F-1H



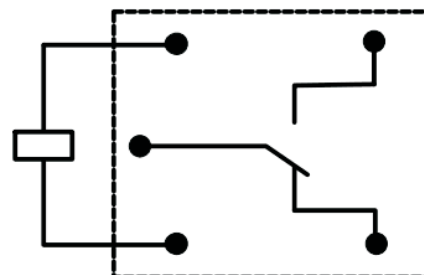
< 底视图 >

Q3F-1Z



< 底视图 >

Q3F-1D



< 底视图 >

备注:

- 1) 产品部分外形尺寸未注尺寸公差:
当外形尺寸 $\leq 1\text{mm}$, 公差 $\pm 0.2\text{mm}$;
当外形尺寸在 $1\sim 5\text{mm}$ 之间时, 公差 $\pm 0.3\text{mm}$;
当外形尺寸 $> 5\text{mm}$ 时, 公差为 $\pm 0.4\text{mm}$ 。
- 2) 安装孔尺寸中未注尺寸公差 $\pm 0.1\text{mm}$ 。

声明:

本产品规格书仅供客户使用参考, 若有更改, 恕不另行通知。
对正启电气而言, 不可能评定继电器在每个具体应用领域的所有性能参数要求, 因而客户应根据具体的使用条件选择与之相匹配的产品, 若有疑问, 请与正启电气联系以便获取更多的技术支持。