



产品特点

- ★ 超体积小、重量轻、灵敏度高，使用寿命长
- ★ 可提供2组(10A)触点转换
- ★ 可提供PCB印刷版式、插座式、法兰式安装
- ★ 可选配指示灯和二极管



型号说明

QLY 2 N - DC12V

正启型号

触点形式/Contact form 2H:2组常开 2D:2组常闭 2Z:2组转换

发光二极管/light-emitting diode (LED)

线圈电压/Coil voltage 6,9,12,24,48,110,220VDC 6,12,24,36,48,110,220,240,380VAC

技术参数

外形尺寸 Dimension		27.2X21X35mm
触点 Contact	形式 Contact form	13F 2Z
	负载 (阻性) Rated load	10A
	最大切换电压 Max switching voltage	240VAC/28VDC
	接触电阻 (初始) Contact resistance	≤100mΩ
	触点材料 Material	银合金
	电气寿命 (频率1S通, 1S断) Electrical life	≥10 ⁵
	机械寿命 (频率300次/1分钟) Mechanical life	≥10 ⁷
吸合电压 (23°C) Max. allowed voltage		DC: ≤75% X 额定电压 AC: ≤80% X 额定电压
释放电压 (23°C) Release voltage		DC: ≥10% X 额定电压 AC: ≥30% X 额定电压
最大电压 (23°C) Max. allowed voltage		110% X 额定电压
线圈电压 Nominal voltage	直流 (DC)	DC: 6V~220V
	交流 (AC)	AC: 6V~380V
线圈功率 Coll power	直流 (DC)	DC: 0.9W
	交流 (AC)	AC: 1.2VA
吸合时间 Operate time		≤20ms
释放时间 Release time		≤20ms
介质耐压 Dielectric strength	同极触点之间 Between contacts	1000VAC/1min(漏电流1mA)
	异极触点之间 Between contacts (different pole)	1000VAC/1min(漏电流1mA)
	触点与线圈间 Between contacts and coil	1500VAC/1min(漏电流1mA)
绝缘电阻 Insulation resistance		≥1000m (500VDC)
环境温度 Ambient temperature		-25~+55°C
环境湿度 Ambient humidity		45%~75%RH
大气压力 Atmospheric pressure		86~106KPa
耐冲压 Resistance stamping		10G(正弦波半脉冲: 11ms)
耐振动 Vibration Resistance		10~55Hz 双振幅: 1.5mm
安装方式 Install model PCB		PCB印刷板式, 插座式
重量 Weight		约35g
包装信息 Package	内盒数量 Inner Box Quantity	纸盒/20只每盒
	装箱数量 Carton Quantity	500只每箱
	外箱尺寸 Meas	长: 340 X 宽: 270 X 高: 350
	重量 Weight	净重: 15.85KG/每箱 毛重: 17.7KG/箱 外箱重量: 0.6KG 内盒重量: 0.05KG每盒



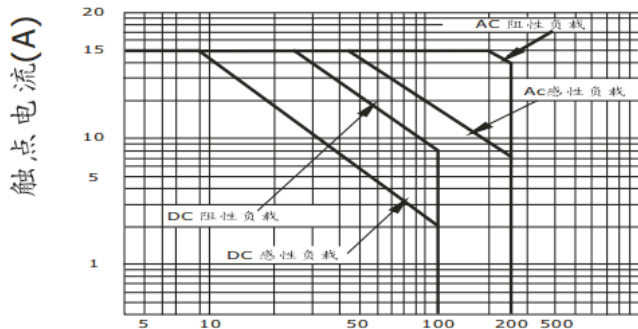
线圈参数

额定电压 DC(V)	额定电流 ±10(mA)	线圈电阻 ±10%(Ω)	最大连续外加电压 (V)	吸合电压 (Max)	释放电压 (Min)	额定功耗 (W)
6	150	40	额定电压 X 110%	≤额定电压 75%	≥额定电压 10%	0.9
12	75	60				
24	37.5	640				
48	18.7	2560				
110	8	13444				
127	7	17921				
220	4	53777				

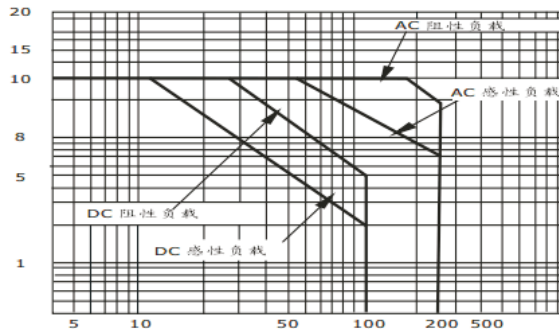
额定电压 AC(V)	额定电流 ±10(mA)	线圈电阻 ±10%(Ω)	最大连续外加电压 (V)	吸合电压 (Max)	释放电压 (Min)	额定功耗 (AV)
6	200	10.5	额定电压 X 110%	≤额定电压 80%	≥额定电压 30%	1.2
12	100	42				
24	50	168				
48	25	672				
110	10.9	3529				
220	5.4	14116				
230	5.2	15429				
380	3.1	42116				

曲线性能图

最大切换功率 (1组转换型)

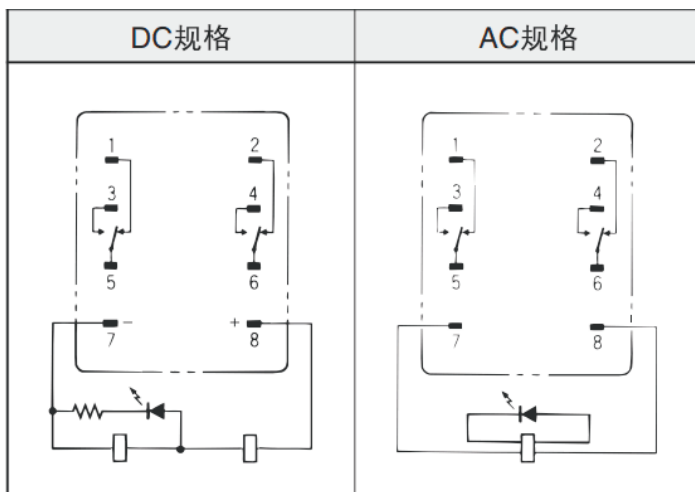
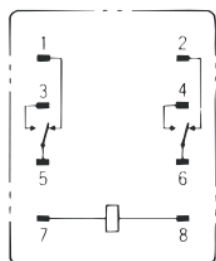


最大切换功率 (2、3、4组转换型)



接线图

QLY2N端子配置/内部连接图 (底视图)

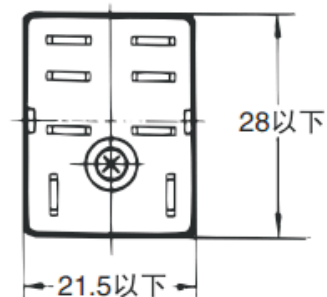
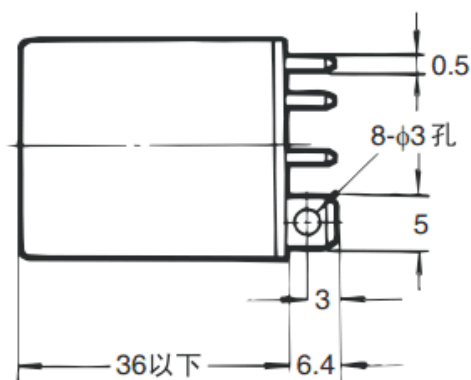
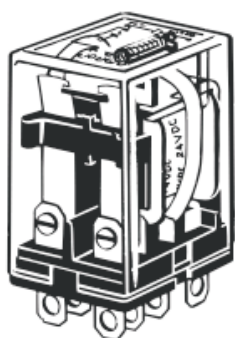




外形安装接线尺寸图 (mm)

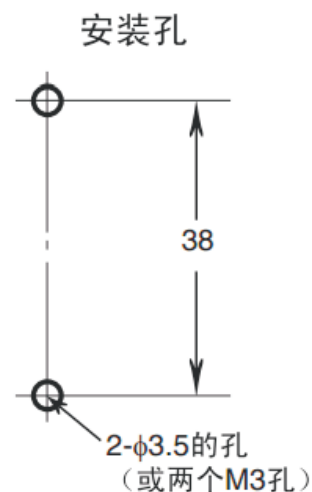
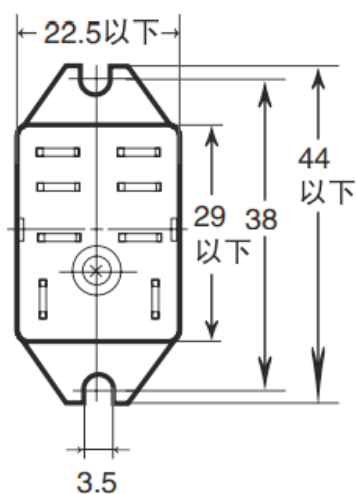
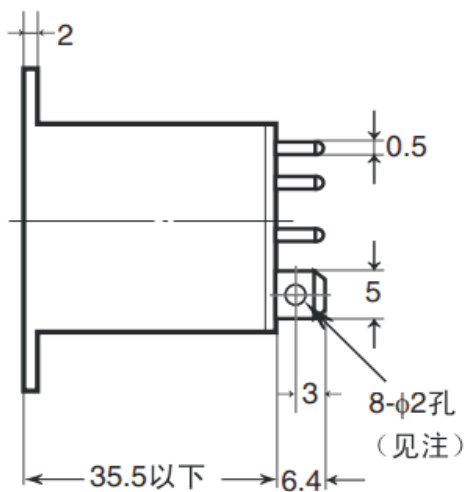
[QLY2N 直插式]

注：DC型号具有极性



[QLY2-F 法兰式]

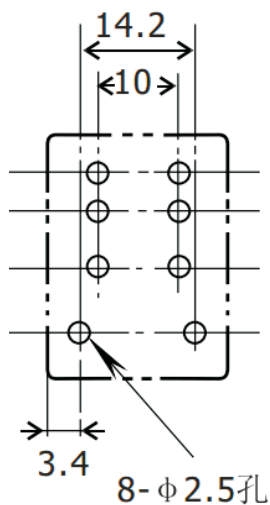
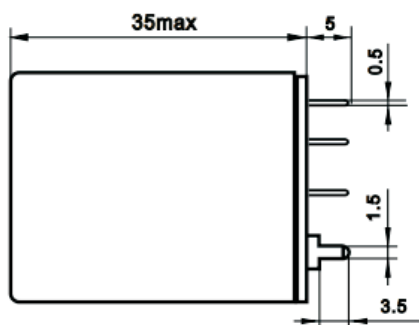
注：8个3孔，上下形式的公差为0.1mm



[QLY2-P 印刷线路板式]

注：尺寸公差为0.1mm

印刷电路板加工尺寸 (底视图)





技术参数

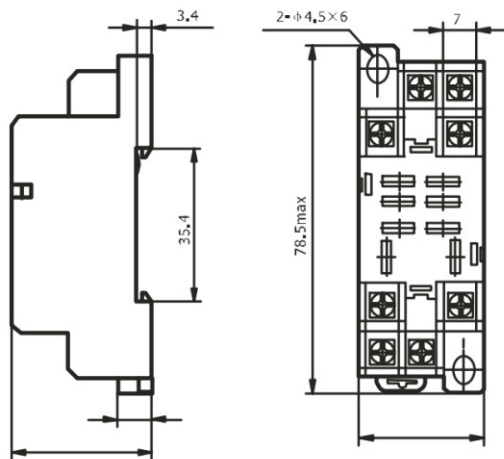
继电器插座

环境温度 Ambient Temp	-40°C ~ +70°C
额定电压 Rted Voltage	250VAC
额定电流 Rted Current	10A
介质耐压 Dielectric Strength	2000VAC (输入输出间)
钢制卡簧开型号 Open type steel spring	PYC-01
插入式模块 Plug-in module	无
剥露导线长度 Stripped wire length	1.0Nm
螺钉扭矩 Screw torque	7mm
最大导线范围 largest area of	2x1.5mm ²
适用继电器型号 suitable breaker model	QLY2N

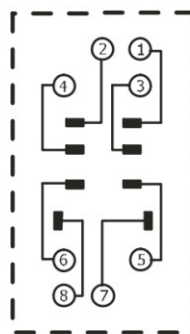
外形安装接线尺寸图 (mm)

[ZQ08F]

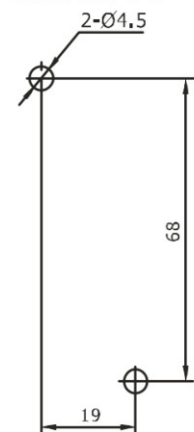
外形图



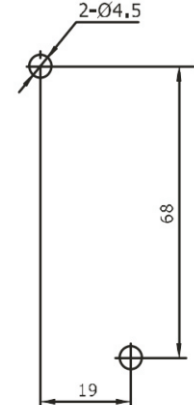
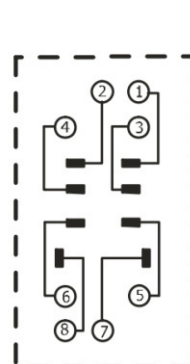
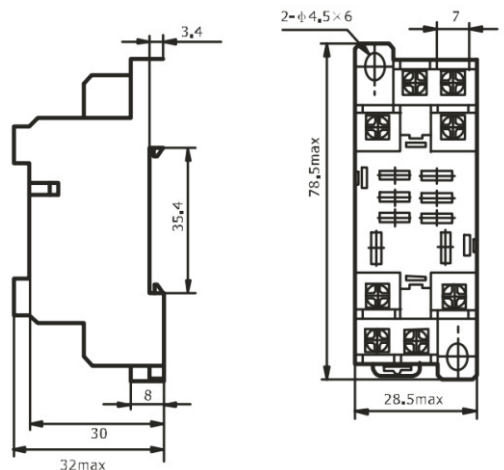
接线图



安装孔尺寸



[ZQ08FE]

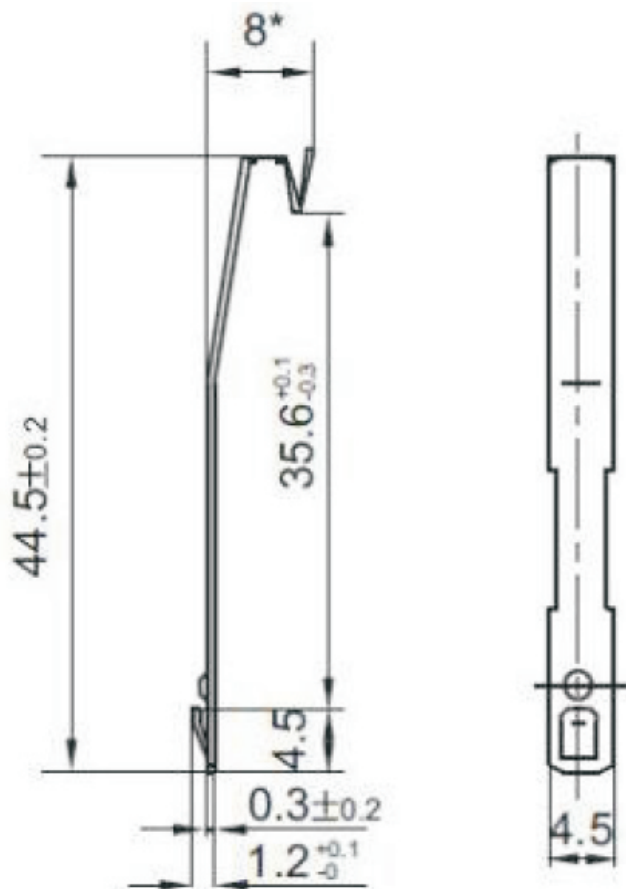




配套卡簧

[PYC-01]

单位: mm



备注:

1) 产品部分外形尺寸未注尺寸公差:

当外形尺寸 $\leq 1\text{mm}$, 公差 $\pm 0.2\text{mm}$;

当外形尺寸在 $1\sim 5\text{mm}$ 之间时, 公差 $\pm 0.3\text{mm}$;

当外形尺寸 $> 5\text{mm}$ 时, 公差为 $\pm 0.4\text{mm}$ 。

2) 安装孔尺寸中未注尺寸公差 $\pm 0.1\text{mm}$ 。

声明:

本产品规格书仅供客户使用参考, 若有更改, 恕不另行通知。

对正启电气而言, 不可能评定继电器在每个具体应用领域的所有性能参数要求, 因而客户应根据具体的使用条件选择与之相匹配的产品, 若有疑问, 请与正启电气联系以便获取更多的技术支持。