



产品特点

- ★ 超体积小、重量轻、灵敏度高，使用寿命长
- ★ 可提供2组(5A)触点转换
- ★ 可提供PCB印刷版式、插座式、法兰式安装
- ★ 可选配指示灯和二极管



型号说明

QMY 2 N - DC24V

正启型号

触点形式/Contact form 2H:两组常开 2D:两组常闭 2Z:2组转换

发光二极管/light-emitting diode (LED)

线圈电压/Coil voltage DC 5-220V AC6-380V

技术参数

外形尺寸 Dimension		27.2X21X35mm
触点 Contact	形式 Contact form	HH52P 2Z
	负载 (阻性) Rated load	5A
	最大切换电压 Max switching voltage	240VAC/28VDC
	接触电阻 (初始) Contact resistance	≤100mΩ
	触点材料 Material	银合金
	电气寿命 (频率1S通, 1S断) Electrical life	≥10 ⁵
	机械寿命 (频率300次/1分钟) Mechanical life	≥10 ⁷
吸合电压 (23°C) Max. allowed voltage		DC: ≤75% X 额定电压 AC: ≤80% X 额定电压
释放电压 (23°C) Release voltage		DC: ≤10% X 额定电压 DC: ≥30% X 额定电压
最大电压 (23°C) Max. allowed voltage		110% X 额定电压
线圈电压 Nominal voltage	直流 (DC)	DC: 6V~220V
	交流 (AC)	AC: 6V~380V
线圈功率 Coll power	直流 (DC)	DC: 0.9W
	交流 (AC)	AC: 1.2VA
吸合时间 Operate time		≤20ms
释放时间 Release time		≤20ms
介质耐压 Dielectric strength	同极触点之间 Between contacts	1000VAC/1min(漏电流1mA)
	异极触点之间 Between contacts (different pole)	1000VAC/1min(漏电流1mA)
	触点与线圈间 Between contacts and coil	1500VAC/1min(漏电流1mA)
绝缘电阻 Insulation resistance		≥1000m (500VDC)
环境温度 Ambient temperature		-25~+55°C
环境湿度 Ambient humidity		45%~75%RH
大气压力 Atmospheric pressure		86~106KPa
耐冲压 Resistance stamping		10G(正弦波半脉冲: 11ms)
耐振动 Vibration Resistance		10~55Hz 双振幅: 1.5mm
安装方式 Install model PCB		PCB印刷板式, 插座式
重量 Weight		约35g
包装信息 Package	内盒数量 Inner Box Quantity	纸盒/20只每盒
	装箱数量 Carton Quantity	500只每箱
	外箱尺寸 Meas	长: 340 X 宽: 270 X 高: 350
	重量 Weight	净重: 15.85KG/每箱 毛重: 17.7KG/箱 外箱重量: 0.6KG 内盒重量: 0.05KG每盒



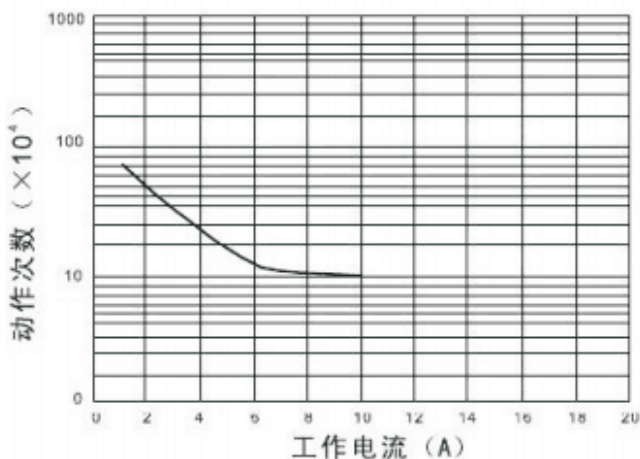
线圈参数

额定电压 DC(V)	额定电流 ±10(mA)	线圈电阻 ±10%(Ω)	最大连续外加电压 (V)	吸合电压 (Max)	释放电压 (Min)	额定功耗 (W)
6	150	40	额定电压 × 110%	≤ 额定电压 75%	≥ 额定电压 10%	0.9
12	75	60				
24	37.5	640				
48	18.7	2560				
110	8	13444				
127	7	17921				
220	4	53777				

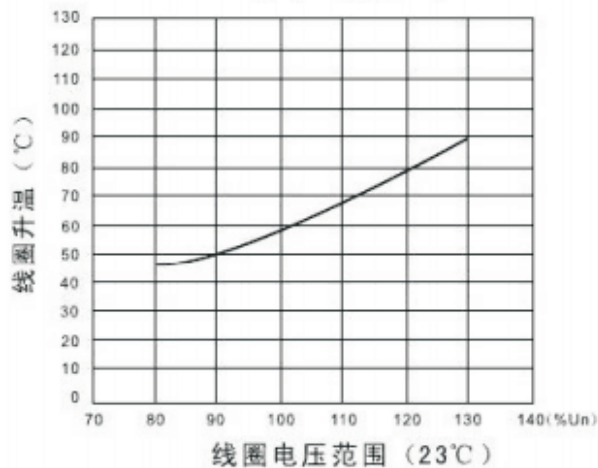
额定电压 AC(V)	额定电流 ±10(mA)	线圈电阻 ±10%(Ω)	最大连续外加电压 (V)	吸合电压 (Max)	释放电压 (Min)	额定功耗 (AV)
6	200	10.5	额定电压 × 110%	≤ 额定电压 80%	≥ 额定电压 30%	1.2
12	100	42				
24	50	168				
48	25	672				
110	10.9	3529				
220	5.4	14116				
380	3.1	42116				

曲线性能图

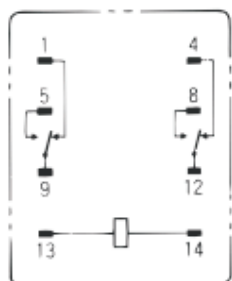
电寿命曲线 240VAC电阻负荷



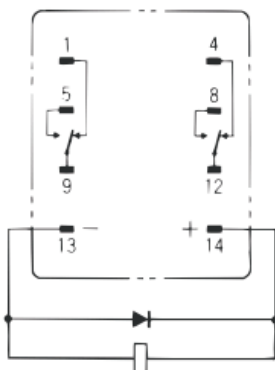
线圈温度曲线



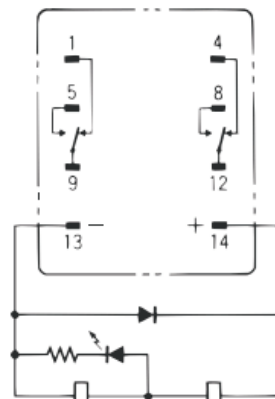
接线图



QMY2



QMY2N-D

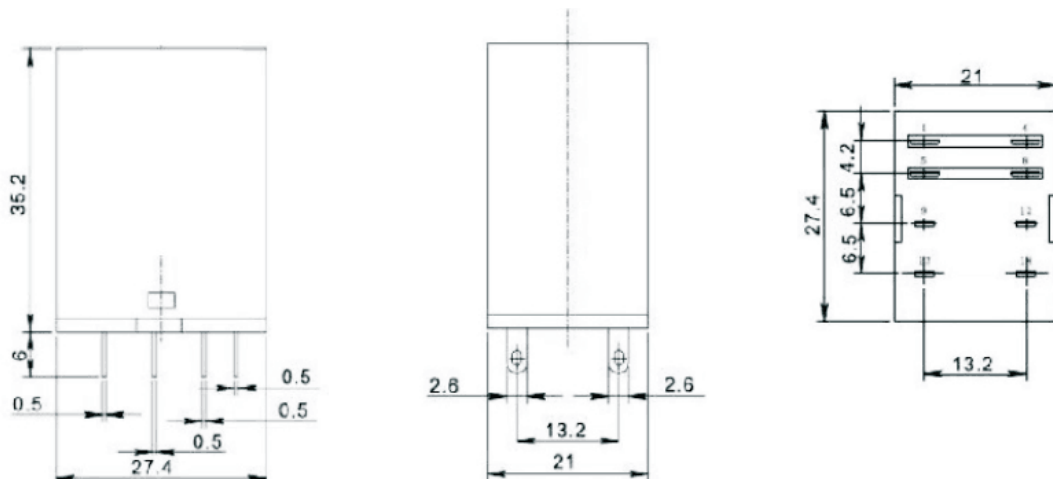


QMY2N-DL

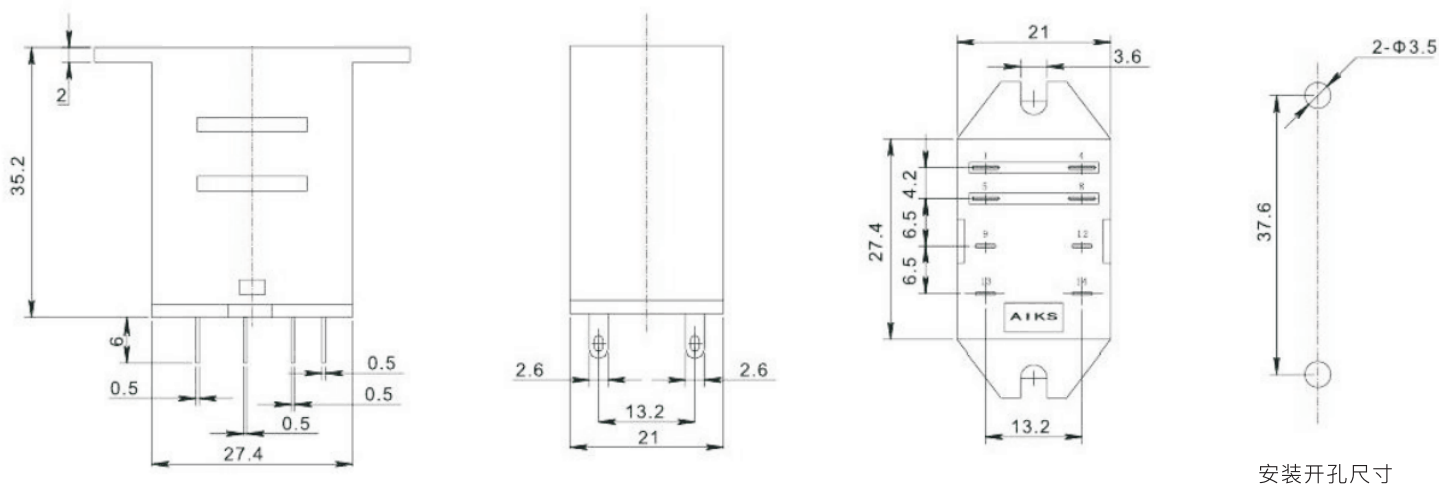


外形安装接线尺寸图 (mm)

[QMY2N 直插式]

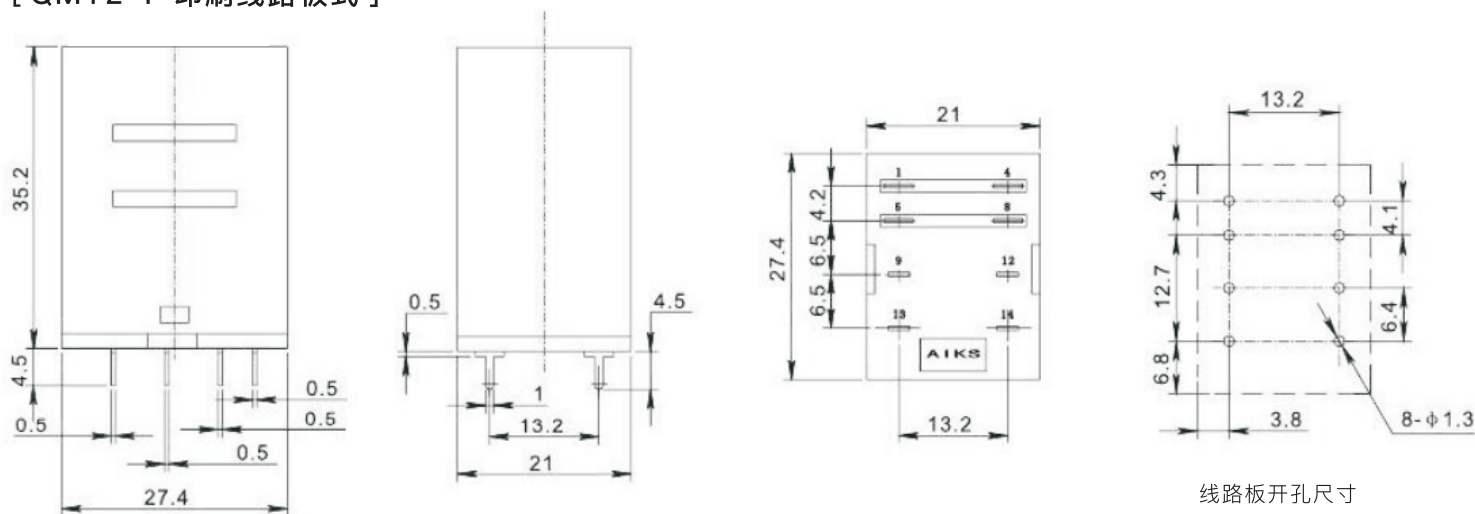


[QMY2-F 法兰式]



安装开孔尺寸

[QMY2-P 印刷线路板式]



线路板开孔尺寸



技术参数

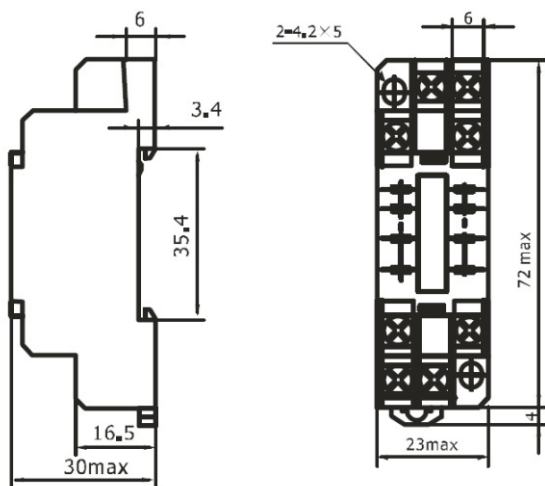
继电器插座

环境温度 Ambient Temp	-40°C ~ +70°C
额定电压 Rted Voltage	250VAC
额定电流 Rted Current	10A
介质耐压 Dielectric Strength	2000VAC (输入输出间)
钢制卡簧开型号 Open type steel spring	PYC-01
插入式模块 Plug-in module	无
剥露导线长度 Stripped wire length	0.8Nm
螺钉扭矩 Screw torque	7mm
最大导线范围 largest area of	2x1.5mm ²
适用继电器型号 suitable breaker model	QMY2N

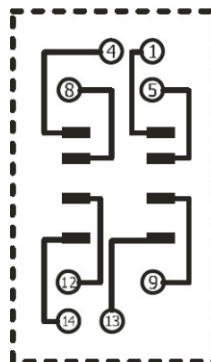
外形安装接线尺寸图 (mm)

[ZQ08A]

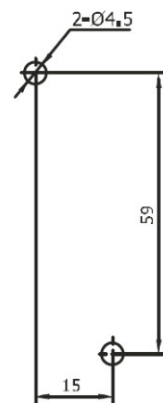
外形图



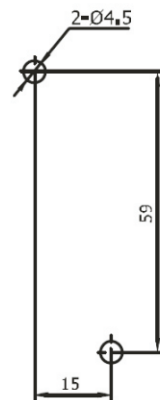
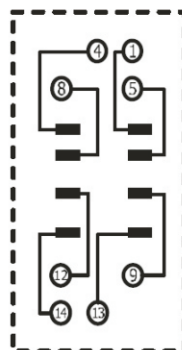
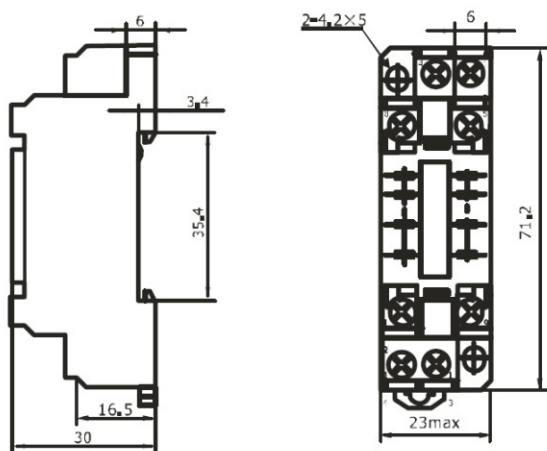
接线图



安装孔尺寸



[ZQ08AE]

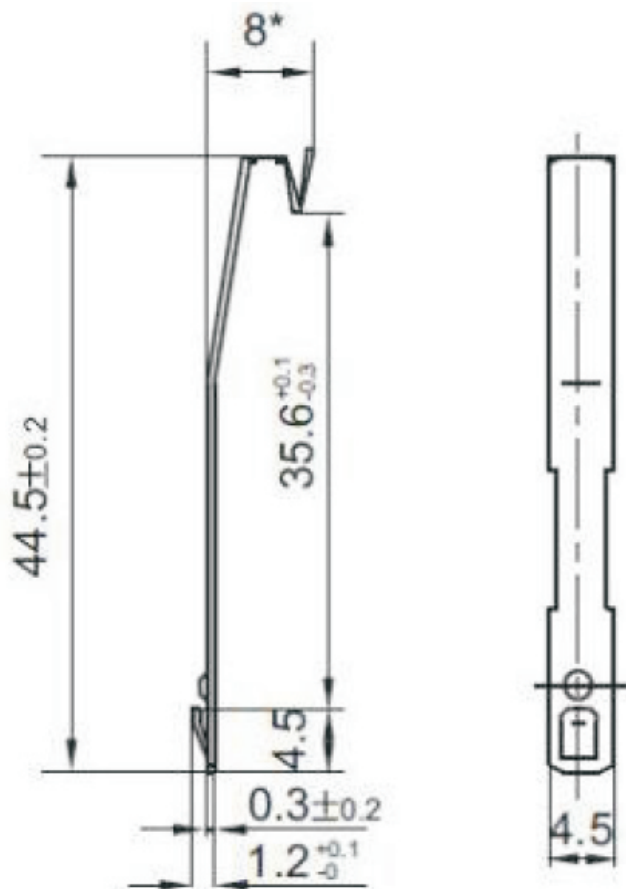




配套卡簧

[PYC-01]

单位: mm



备注:

1) 产品部分外形尺寸未注尺寸公差:

当外形尺寸 ≤ 1 mm, 公差 ± 0.2 mm;

当外形尺寸在1~5mm之间时, 公差 ± 0.3 mm;

当外形尺寸 > 5 mm时, 公差为 ± 0.4 mm。

2) 安装孔尺寸中未注尺寸公差 ± 0.1 mm。

声明:

本产品规格书仅供客户使用参考, 若有更改, 恕不另行通知。

对正启电气而言, 不可能评定继电器在每个具体应用领域的所有性能参数要求, 因而客户应根据具体的使用条件选择与之相匹配的产品, 若有疑问, 请与正启电气联系以便获取更多的技术支持。