



产品特点

- ★ 金属外壳
- ★ 散热一体
- ★ 轻薄短小
- ★ 安装方便



型号说明

Q SSRB -3 05

正启企业标识

线路板式固态继电器/Circuit board type solid state relay

输出电压/Output voltage 3:24V-280VAC, 6:5V-60VDC

输出电流/Output current 5A 12A

DA:直流控制交流/DC control AC

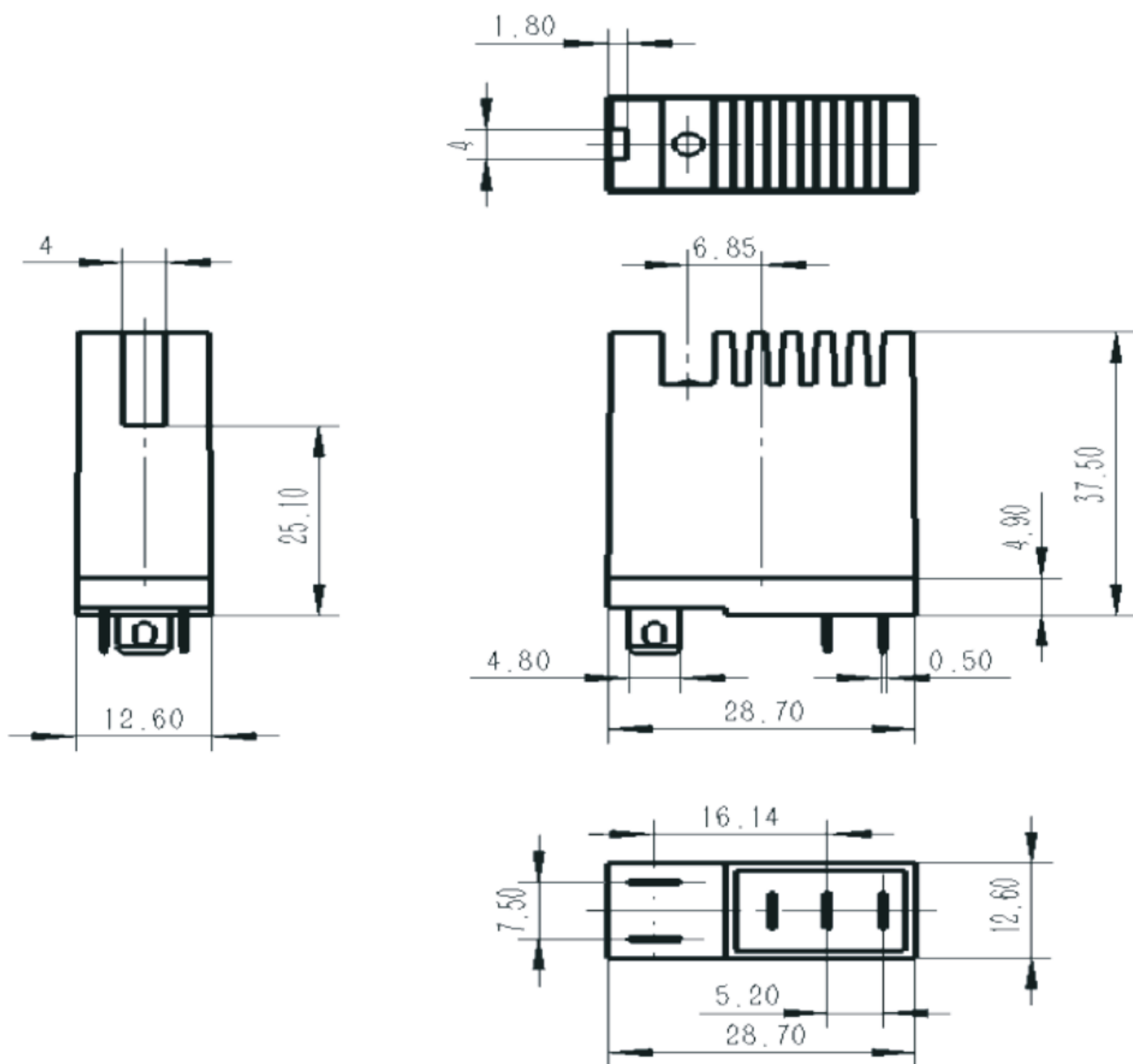
DD:直流控制直流/DC DC

技术参数

控制电压 Controlling Voltage	5V-15VDC 12V-32VDC	
控制电流 Controlling Current	6-35mA	
接通电压 Make-on Voltage	18.5VDC	
关掉电压 Break-off Voltage	10VDC	
反向电压 Reverse Voltage	32VDC	
负载电压 Load Voltage	3:24V-280VAC	6:5-60VDC
负载电流 Load Current	5A 12A	
瞬间电压 Instant Voltage	2: 600VAC, 3:900VAC	06:100VDC,11:110VDC,20:220VDC
通态压降 Voltage Drop in On	< 1.6VDC	< 1.2VDC
通断时间 On-off Time	≤10mS	≤5mS
断态漏电流 Leakage Current in off	≤10mA	≤5mA
介质耐压 Dielectric Strength	≥1500VAC	
绝缘电阻 Insulation Resistance	500MΩ、500VDC 测试	
环境温度 Ambient Temp	-30℃ ~ +80℃	
外形尺寸 Outline size	28.7X37.5X12.6mm	
安装方式 Installation	导轨安装	
包装信息 Package	内盒数量 Inner Box Quantity	20只/纸盒
	装箱数量 Carton Quantity	400只/箱
	外箱尺寸 Meas	380X215X175mm
	重量 Weight	大约22g/只, 毛重 14.5KG/箱, 净重13.5KG/箱



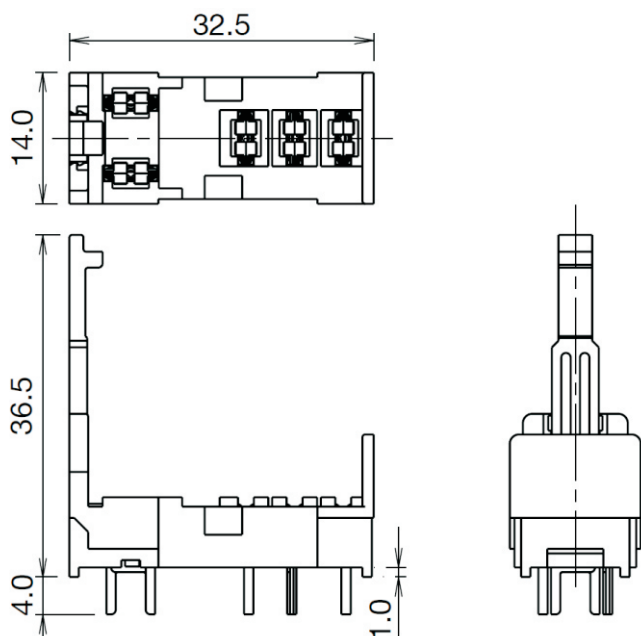
外形安装接线尺寸图 (mm)



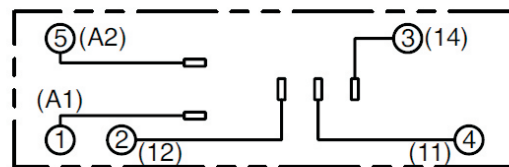
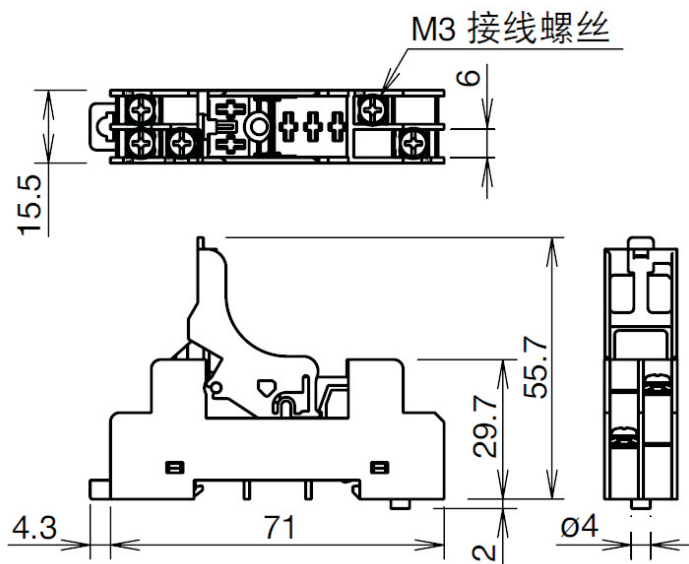


匹配继电器插座

ZQ1S-05P



ZQ1S-05BE



(底视图)

备注:

- 1) 产品部分外形尺寸未注尺寸公差:
当外形尺寸 $\leq 1\text{mm}$, 公差 $\pm 0.2\text{mm}$;
当外形尺寸在 $1\sim 5\text{mm}$ 之间时, 公差 $\pm 0.3\text{mm}$;
当外形尺寸 $> 5\text{mm}$ 时, 公差为 $\pm 0.4\text{mm}$ 。
- 2) 安装孔尺寸中未注尺寸公差 $\pm 0.1\text{mm}$ 。

声明:

本产品规格书仅供客户使用参考, 若有更改, 恕不另行通知。
对正启电气而言, 不可能评定继电器在每个具体应用领域的所有性能参数要求, 因而客户应根据具体的使用条件选择与之相匹配的产品, 若有疑问, 请与正启电气联系以便获取更多的技术支持。