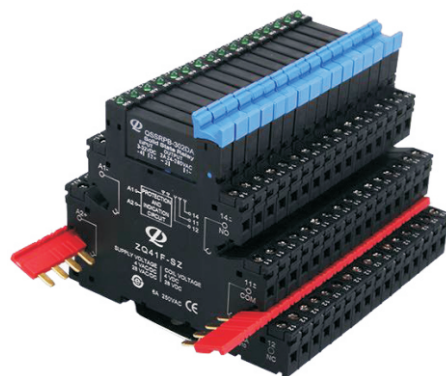




产品特点

- ★ 结构紧凑、体积小
- ★ 用于印刷电路板安装
- ★ 直机械寿命半永久性
- ★ 耐腐蚀、耐振、防爆
- ★ 功耗小，使用方便



型号说明

正启企业标识

Q SSRE -3 02

线路板式固态继电器/Circuit board type solid state relay

输出电压/Output voltage 3:24V-280VAC,6:5V-60VDC

输出电流/Output current 2A,6A

DA:直流控制交流/DC control AC

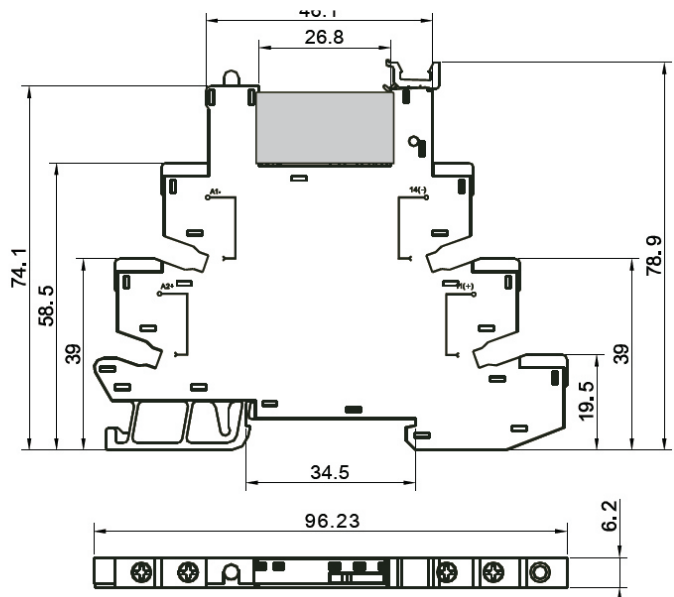
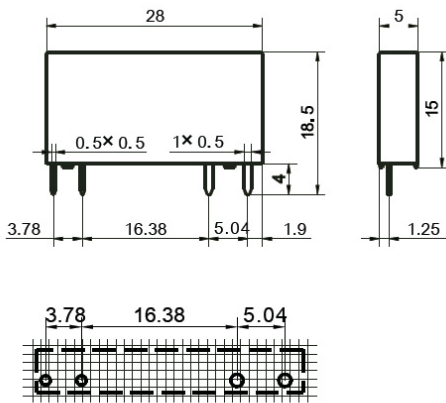
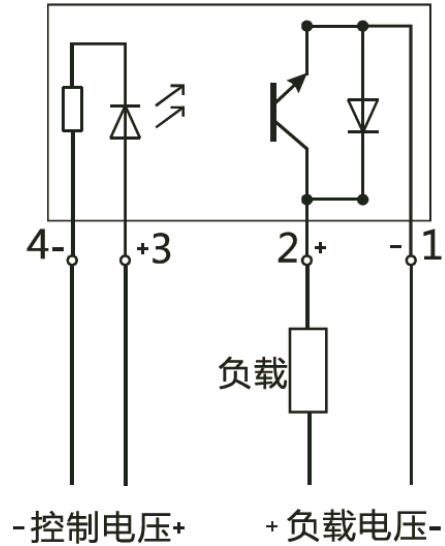
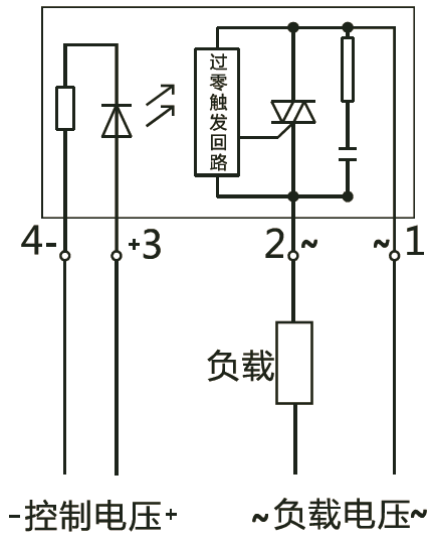
DD:直流控制直流/DC DC

技术参数

控制电压 Controlling Voltage	5V-15V 12V-32VDC	
控制电流 Controlling Current	6-15mA	
接通电压 Make-on Voltage	1.5DC	
关掉电压 Break-off Voltage	1VDC	
反向电压 Reverse Voltage	32VDC	
负载电压 Load Voltage	3:24V-280VAC	6:5V-60VDC
负载电流 Load Current	2A	
瞬间电压 Instant Voltage	900VAC	220VDC
通态压降 Voltage Drop in On	< 1.6VAC	< 1.2VDC
通断时间 On-off Time	≤1mS	≤1mS
断态漏电流 Leakage Current in off	≤3mA	≤1mA
介质耐压 Dielectric Strength	≥1500VAC	
绝缘电阻 Insulation Resistance	100MΩ、500VDC 测试	
环境温度 Ambient Temp	-30℃ ~ +80℃	
外形尺寸 Outline size	28X5X15mm	
安装方式 Installation	PCB印刷板焊接式	



外形安装接线尺寸图 (mm)



备注:

- 1) 产品部分外形尺寸未注尺寸公差:
当外形尺寸 $\leq 1\text{mm}$, 公差 $\pm 0.2\text{mm}$;
当外形尺寸在 $1\sim 5\text{mm}$ 之间时, 公差 $\pm 0.3\text{mm}$;
当外形尺寸 $> 5\text{mm}$ 时, 公差为 $\pm 0.4\text{mm}$ 。
- 2) 安装孔尺寸中未注尺寸公差 $\pm 0.1\text{mm}$ 。

使用注意:

安装使用前, 请仔细核对固体继电器的型号规格是否与实际使用条件相匹配。

注意正确接线:

①负载端与控制端不能接反; ②控制端电源“+”、“-”极性不能接反。

声明:

本产品规格书仅供客户使用参考, 若有更改, 恕不另行通知。

对正启电气而言, 不可能评定继电器在每个具体应用领域的所有性能参数要求, 因而客户应根据具体的使用条件选择与之相匹配的产品, 若有疑问, 请与正启电气联系以便获取更多的技术支持。